

$\varnothing 2.5^{+0.05}_{-0.05}$

Selbstschneidend  
für Kunststoff

R0.2

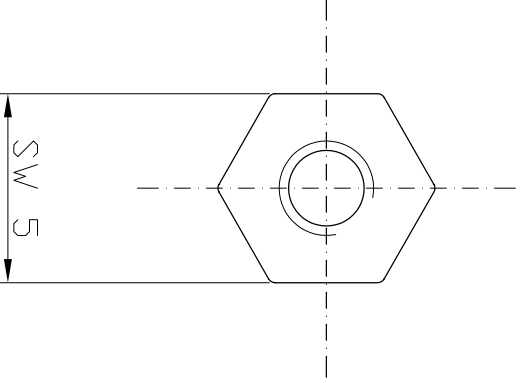
1.7

7

18

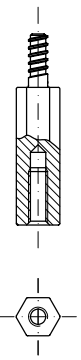
7

M 2.5



<math>(25)</math>

Maßstab 1:1



(Verwendungsbereich)		(Zul. Abw.)		(Oberfl.)		Maßstab 5:1		(Gewicht)	
		Freiweiss- Toleranz ISO 7/198 - m		DIN ISO 1302		[Werkstoff Halbzeug] <b>Edelstahl V.Nr. 1.4301</b>			
		Bearb. 27.01.06		Name		<b>Abstandbolzen</b>			
		Gepr. 27.10.06		P. Ruegg					
		Norm							
		Datum		Name		<b>Z-LBZ-DM2L18MF -1</b>			
		01.12.06		PR		<b>CONCEPT</b> CT-Concept Technologie AG www.ct-concept.ch			
		Datum		Name					
		Maßnahmen Änderung							
		Zust							

This drawing is our property, without our written permission it must not be used for execution of work, its copies or reproductions be delivered to or in any other way come to the knowledge of a third party. This drawing must be returned on demand.

